

NESENÉ OTOČNÉ PLUHY JUWEL





Pracovní spolehlivost, obslužný komfort a vysoká kvalita odváděné práce ve zcela novém kabátě

V důsledku snižování objemu aplikovaných přípravků pro ochranu rostlin v rostlinné výrobě získává orba stále větší význam. Zejména jako alternativa pro aplikaci totálních herbicidů a pro ničení plevelů rezistentních proti účinným látkám představuje pluh pro mnohé

zemědělce jasnou volbu. Čistá brázda navíc představuje prevenci před rostlinnými chorobami a přispívá i k obraně před myšmi i jinými škůdci. Kromě toho za sebou pluh zanechává čistý povrch pole bez posklizňových zbytků, z čehož vyplývají optimální podmínky pro

klíčení osiva při následujícím výsevu. Na základě této skutečnosti dosud k pluhu neexistuje udržitelná alternativa.

Z celé řady analýz tak například vyplývá, že je pluh, díky cílenému kypření a provzdušňování prostoru pro hlavní



kořen, nejlepší volbou pro optimální utváření kořenů řepky a základem trvale udržitelných a vysokých výnosů.

Generace nesených pluhů Juwel M firmy LEMKEN v sobě propojuje pracovní spolehlivost, obslužný komfort a vynikající kvalitu odváděné práce.

Pluhy Juwel jsou v nabídce v četných variantách vybavení a s různorodým

příslušenstvím, aby si každý zemědělec a poskytovatel zemědělských služeb mohl vybrat optimální nářadí pro základní přípravu půdy, které bude splňovat jeho očekávání. Sem patří četné možnosti pro výběr rozteče orebních těles a výšky rámu, varianty stupňovitého a plynulého nastavení pracovního

záběru i mechanické nebo hydraulické systémy jištění proti přetížení.

K dispozici jsou následující varianty vybavení pluhů Juwel:

- Pluhy Juwel nabízíme s roztečí orebních těles 90, 100 nebo 120 cm.
- Základní verze umožňuje nastavení čtyř různých pracovních záběrů.
- Juwel M V je sériově vybavený hydraulickým nastavením pracovního záběru. Přímou z traktoru lze přes dvojitý hydraulický válec provádět nastavení pracovního záběru v rozsahu od 30 do 60 cm na orební těleso. Tak lze komfortním způsobem reagovat na různé agrotechnické požadavky.
- Jak pluh Juwel M, tak i typ Juwel M V disponují v základním vybavení střížným kolíkem.
- Verze Juwel 7/8 M U a Juwel 7/8 M VU jsou vybavené automatickým jištěním proti přetížení, které umožňuje současné vychýlení orebních těles směrem nahoru a do strany.
- Jako Juwel 6/7/8 M X a M V X s automatickým mechanickým jištěním proti přetížení.
- Pluh Juwel 8 i je vybavený řízením ISOBUS.
- Jako verze OF pro jízdu mimo brázdu a „v brázdě“ při orbě.



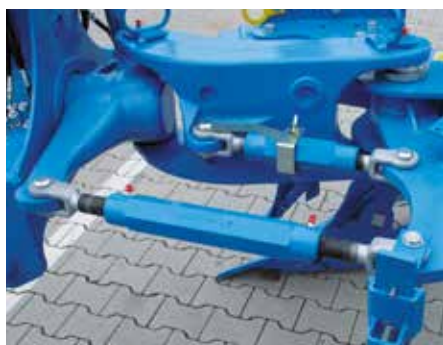
Optiquick - předpoklad pro perfektní orbu



Optimální nastavení = úspora času a nákladů

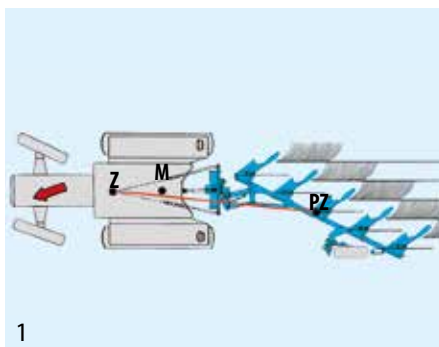
Precizní nastavení pluhu je rozhodující pro minimalizaci opotřebení materiálu a podstatné snížení spotřeby paliva. Za tímto účelem vyvinula společnost LEMKEN svůj nepřekonatelný systém nastavení Optiquick, který je k dispozici i na pluhu Juwel M.

Pomocí systému Optiquick lze snadno a rychle nastavovat šířku přední radlice i tahovou linii traktoru a pluhu. Optiquick tímto způsobem šetří čas i náklady.



Systém nastavení Optiquick

Systém nastavení LEMKEN Optiquick zajišťuje bezvadnou orbu s nepřekonatelně nízkým tahovým odporem pluhu. Za účelem dosažení vysoké stability a dlouhé životnosti jsou uložení pro ložiska opatřena pouzdry odolnými proti opotřebení a zakalenými čepy. Uložení lze promazávat.

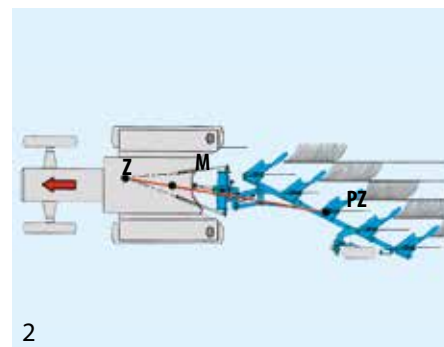


1

Juwel M - záběr první radlice a nastavení tažného bodu

Optimálního nastavení pluhu se dosáhne tehdy, když tahová linie traktoru a pluhu - na obr. 1 se jedná o spojnicí bodu Z a PZ - probíhá středem zadní nápravy traktoru M. Z označuje tažný bod, v němž se kříží pomyslné prodloužení spodních závěsů, PZ označuje střed pluhu.

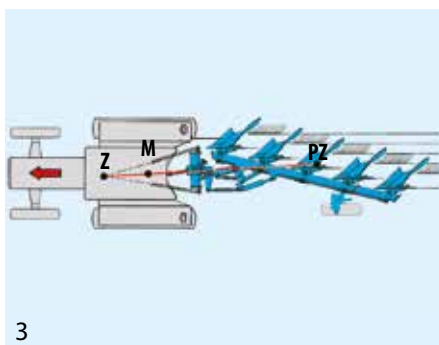
- Následně se nastaví záběr první radlice. K tomu se používá vnější vřeteno. Průběh tahové linie traktoru



2

a pluhu není na obr. 1 ještě ideální, jelikož spojnice bodů Z a PZ dosud neprobíhá středem zadní nápravy.

- Pak se pomocí vnitřního vřetene odstraní boční tah. Tahová linie traktoru a pluhu nyní kříží zadní nápravu traktoru v bodě M (obr. 2). I přes korekturu tažného bodu se záběr první radlice nezmění.

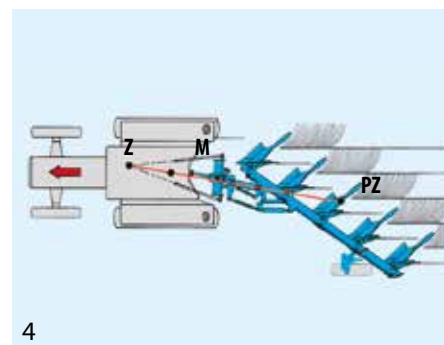


3

Pluhy Juwel M V bez bočního tahu v případě malého a velkého pracovního záběru

I u pluhu Juwel M V lze záběr první radlice a tažný bod nastavovat nezávisle na sobě.

- Díky systému Optiquick a technologii Vari pracují pluhy Juwel M V vždy s nízkým tahovým odporem a bez bočního tahu jak v případě malého



4

(obr. 3), tak i velkého pracovního záběru (obr. 4).

- Technologie Vari garantuje, že se záběr první radlice při jakékoliv změně pracovního záběru automaticky přizpůsobí.

Bezpečné otáčení díky větší světlé výšce

Velká světlá výška mezi opěrným kolem a zemí zajistí bezpečné otáčení pluhu.

Tato výhoda je zvláště markantní u traktorů s nízkou zdvihovou výškou

hydraulického zvedacího válce i u těžkých pětiradličných až šestiradličných pluhů.





Mechanické nastavení sklonu pro každou stranu samostatně

Sériově se nastavení sklonu provádí u pluhů Juwel M snadno a precizně pomocí uzavřené matice a dorazu, a to pro každou stranu samostatně.

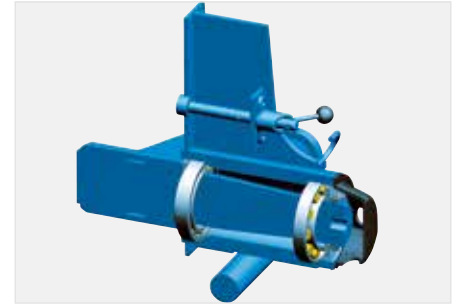
- Manipulace je velmi snadná a současně je zajištěna ochrana závitu před znečištěním.
- Nastavení sklonu je tak vždy snadné a bezproblémové.



Centrální hydraulické nastavení sklonu

Na přání lze pluhy Juwel 8/10 M vybavit i paměťovou otočí s centrálním nastavením sklonu.

- Pak lze sklon pohodlně ovládat přes samostatnou řídicí jednotku přímo ze sedadla řidiče.
- Mechanický ukazatel nastavení, který nabízíme jako volitelné vybavení, usnadňuje vlastní nastavení.



Dobré ložiskové uložení

Krátký, stabilní hřídel otáčení je odolný proti vysokému rázovému i trvalému zatížení.

- Je patřičně dimenzovaný, uložený v kuželíkových ložiscích a umožňuje centrální promazávání.
- Výkyvné uložení chráněné proti opotřebení je vyrobené z ušlechtilé oceli a tudíž vykazuje vysokou stabilitu i dlouhou životnost.



Otočné opěrné kolo s hydraulickým tlumením

Speciální konstrukce otočného opěrného kola umožňuje velkou světlou výšku, čímž je zajištěna optimální pracovní poloha a bezpečné zatažení kola během otáčení pluhu. V závislosti na počtu brázd a nastaveném pracovním záběru lze provádět orbu až po hranici příkopu, pole, po sousedící ploty apod.

- Nastavení pracovní hloubky se provádí bez použití náradí pomocí děrované tyče a konzoly.
- Při nastavení pracovní hloubky se současně přizpůsobí i otočné opěrné kolo.



Univerzální kolo s hydraulickým tlumením

Pro bezpečnou přepravu čtyřradličných a víceradličných pluhů po silnici doporučujeme univerzální kolo. Toto kolo umožňuje rychlý a snadný přechod z pracovní do přepravní polohy.

- Pro snadné nastavení pracovní hloubky slouží lišta s otvory a konzole, aniž by se muselo zvedat univerzální kolo.
- Před přepravou se pluh zajistí ve středové poloze.
- Univerzální kolo je vhodné i pro couvání.



Univerzální kolo s hydraulickým nastavením

Optimální orba předpokládá v případě zpracování půdy, které si vyžaduje mělkou až hlubokou orbu i práci na těžkých i lehkých půdách, průběžnou úpravu pracovní hloubky. Hydraulické univerzální kolo zde umožňuje zachování rovnoměrně hluboké orby.

- Pracovní hloubku lze i v případě vysoké hmotnosti pluhu a práce na těžkých půdách hydraulicky nastavit pouze pomocí jednoho dvoučinného hydraulického okruhu.
- Integrovaný tlumič zajišťuje pozvolné zatažení kola při otáčení.

Pracovní spolehlivost a nízkonákladový provoz na všech půdách



DuraMaxx - lepší orební těleso

Tělesa Die DuraMaxx představují zcela nový koncept orebních těles, která umožňují prodloužení životnosti o 150 % a zkrácení času potřebného pro výměnu až o 80 %.

- Komponenty orebních těles DuraMaxx se vyrábějí z podstatně tvrdší oceli než doposud. A sice na základě skutečnosti, že nedochází k zeslabování materiálu vrtáním a protlačováním otvorů.
- Odhrnovačky a pruty jsou kompletně unášeny kostrou orebního tělesa a již neplní nosnou funkci orebního tělesa. Jejich jedinou funkcí je otáčení půdy.
- Může dojít k jejich téměř kompletnímu opotřebení, aniž by utrpěla stabilita orebního tělesa.



Více
informací





Rychlá výměna bez nářadí

Orební tělesa DuraMaxx jsou koncipovaná tak, aby byla možná rychlá výměna odhrnovaček, prutů a hrudí odhrnovaček bez použití nářadí.

- Postačí vytáhnout závlačku a vytáhnout hruď odhrnovačky, která současně slouží jako zajištění pro další komponenty. Následně se odhrnovačka nebo pruty vytáhnou se svého uchycení.
- I výměna špičky orebního tělesa, která je uchycená pouze jedním šroubem, je podstatně rychlejší než u tradičních systémů.



Konstrukce orebního tělesa

Orební těleso DuraMaxx nabízíme s odhrnovačkou nebo jako prutovou radlici.

- Odhrnovačka a pruty se připevňují pouze dvěma háky.
- U páskových odhrnovaček se podstatně zvětšil prostor mezi pruty a jejich uchycením. Uchycení/držáky se nacházejí přímo za pruty. Tak lze i za ztížených pracovních podmínek provádět orbu bez ucpávání.



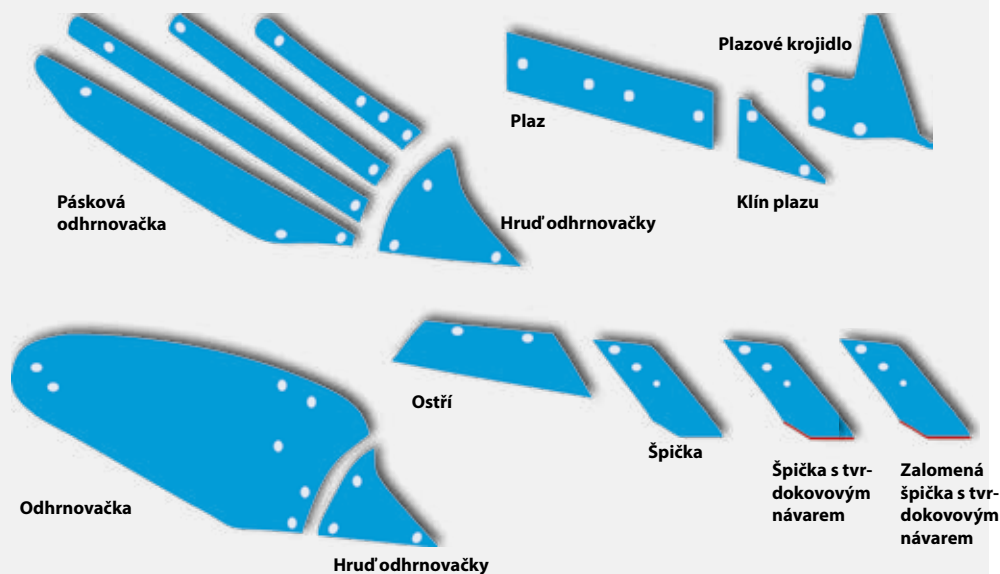
DuraMaxx Hybrid pro jílovité půdy

Pro práci na extrémně jílovitých půdách a za podmínek, které umožňují pouze malý přítlak na odhrnovačku, nabízíme pro orební těleso DuraMaxx i plastové pruty.

- Nejlepšího skluzu orebních těles se dosáhne tehdy, když se v oblastech orebního tělesa náchylného na nalepování půdy použijí plastové pruty.
- Orební těleso DuraMaxx tak pracuje i v extrémních podmínkách bez problémů spojených s nalepováním půdy.



Hospodárná orební tělesa



Duralová odhrnovačka

Kostra duralového orebního tělesa je zušlechtěná a tudíž mimořádně stabilní.

- Úhel záběru orebních těles lze nastavit, přičemž je neustále zajištěno dobré vnikání pluhu do půdy.
- Díky hladkému přechodu od hrudi k odhrnovačce a vhodně řešenému tvaru je tahový odpor pluhu ještě nižší.
- Odhrnovačky z kalené speciální oceli jsou otěruodolné a v oblasti hlavního opotřebování nemají žádné šrouby.
- Extra velkou hrud' odhrnovačky lze jednotlivě a tudíž i efektivně vyměňovat.



Duralová prutová radlice

Pruty páskové odhrnovačky jsou vyrobené ze silnostěnné, kompletně zakalené speciální oceli a lze je jednotlivě vyměňovat.

- Montážní šrouby jsou hluboko zapuštěné a garantují tak pevné usazení prutů i po extrémně dlouhé době používání.
- Pásková i plná odhrnovačka je postavena na stejném základním tělese.
- Ostří a špička orebního tělesa jsou dělené a vyrobené z mikrolegované nástrojové oceli.
- Přechýlující lícování brání usazování kořenů nebo cizích těles.
- Vysoká hustota materiálu a pevné uchycení garantují odolnost proti zlomení a otěruodolnost.
- Plocha pro opotřebení ostří a špičky je podstatně větší než u klasických těles.

Více informací



Maximální obslužný komfort díky ovládání iQ plough

Trendy panující v oblasti zemědělské techniky se stále více ubírají cestou propojování pracovních procesů a elektronického ovládání pracovního nářadí. Standard ISOBUS dnes přináší řešení vhodné pro širokou paletu používaného nářadí. Jaké jiné řešení je tedy vhodnější, než rozšíření možností komfortního ovládání, které nabízí ISOBUS, i pro oblast orby.



Obslužný komfort Juwel 8 i

Sériově se u pluhu Juwel 8 i ovládá otáčení pluhu i nastavení první radlice, sklonu, pracovního záběru a pracovní hloubky pomocí hydraulického opěrného kola prostřednictvím terminálu CCI nebo systému ISOBUS traktoru. Další funkce, jako je ovládání pěchu nebo nastavení jistění proti přetížení OptiStone, jsou k dispozici jako volitelné vybavení.

- Pomocí softwaru pluhu Juwel 8 i lze funkce pro ovládání pracovního nářadí navzájem kombinovat, ukládat do paměti a aktivovat až ve osm různých variantách, např. pro orbu ve svažitém terénu nebo ve výběžcích pole. Pro mělkou, poslední brázdou by

se pak asi nabízelo aktivovat variantu se změněným sklonem a a plošším nastavením opěrného kola. Tak lze vlastnosti systému ISOBUS traktoru používat i pro nesené pluhu.

- Ovládání funkcí na displeji je pro uživatele intuitivní a přehledné, takže postup nastavení pluhu je jednoduchý.
- Připojením dalších ovládacích prvků dle standardu ISOBUS IL4, jako je například multifunkční ovladač nebo joystick, lze obslužný komfort ještě zvýšit.



Juwel 8 i / ovládání pracovního záběru přes GPS

Nastavení pracovního záběru ovládané přes GPS umožňuje při orbě dosažení precizně rovné brázdě, popř. práci na cílové brázdě, aby se např. zabránilo vytvoření další souvrati. Doporučujeme používat terminál CCI-1200.

- Širokoúhlý 12,1" displej terminálu CCI-1200 umožňuje zobrazování a ovládání několika funkcí a umožňuje optimální přehled o prováděné práci.



Nerušená orba za jakýchkoliv podmínek

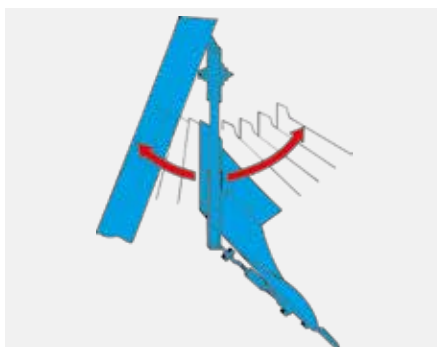
S mechanickým Non-Stop jištěním proti přetížení: jednoduché a robustní řešení



Ochrana před poškozením díky jištění proti přetížení

Veškeré systémy jištění proti přetížení LEMKEN poskytují ochranu před poškozením při nárazu špičky ořebního tělesa na překážku. Vedle sériově instalovaného střížného kolíku (dvojstřížné jištění) zajišťuje jištění pluhů Juwel před přetížením systém řízení, který díky vysokým vypínacím silám a silám při opětovném vtahování ořebního tělesa do půdy garantuje hladké vychylování při nárazu na překážku bez jakýchkoliv rázů. Tímto způsobem se zajistí ochrana traktoru i pluhu.

- U pluhu Juwel X nevznikají u vodicí kladky probíhající mezi tandemovými slupicemi žádné významné třecí síly ani při vypínání, ani při opětovném vtahování ořebních těles do půdy.
- To znamená, že se úbytek síly při opětovném zatažení ořebního tělesa do půdy sníží na minimum.
- Z toho vyplývá rovnoměrná charakteristika vypínacích sil: hladké vypínání bez rázů a dynamické, plynulé opětovné zatahování ořebního tělesa do půdy.



Reakce při nárazu na překážku

Při nárazu na překážku se mohou elastické, vysoce zušlechtnuté slupice z pružinové oceli a slupice ořebních těles bočně vychýlit v mimořádně velkém úhlu.

- Přitom je zajištěno pevné vedení slupic, tudíž za žádných okolností nemohou vyskočit z uložení.
- Jak držáky slupic, tak i slupice s kolem jsou přišroubované, nenařadí se.
- Tím je zajištěna vysoká stabilita a dlouhá životnost komponent systému jištění proti přetížení.



Dvojitě jištění

Sériově jsou pluhové Juwel vybaveny dvojstřížným jištěním proti přetížení pomocí střížného šroubu.

- Střížný šroub navíc chrání nářadí před poškozením při zachycení systému za skálu nebo kořeny.



S hydraulickým jištěním proti přetížení OptiStone: flexibilní a komfortní řešení



Chování na překážce

Základem systému jištění proti přetížení OptiStone je nové kyvné uložení, které díky velkým vypínacím silám a silám pro zpětné vniknutí do půdy zajistí při nárazu na překážku její hladké překonání. Prvek proti přetížení se snadno dokáže současně vychýlit vertikálně až do 37 cm a horizontálně do 20 cm.

- I při hluboké orbě je k dispozici dostatečný prostor pro vychýlení, aby byla zaručena průběžná bezporuchová práce.
- Značná vypínací síla se nechá pohodlně a plynule ze sedadla řidiče traktoru přizpůsobit na proměnlivé podmínky.

Přesná orba a maximální zabezpečení během práce

Uzavřený systém s vysoce pevnými ocelovými pláty je spolehlivě chráněný před nečistotou a cizími předměty. Nově konstruované kyvné uložení zabezpečuje vysoké vodorovné a svislé vypínací síly při současně stabilním vedením pluhu. Uložení je provedeno pomocí vysokopevnostních a dobře přístupných radiálních kloubových ložisek. Těleso pluhu je pevně propojeno s třírozměrným podpěrným bodem, což představuje rozhodující výhodu ve srovnání se systémy jištění proti přetížení obvyklými na trhu.

- Přesné vyrovnání tělesa
- Stabilní a bezpečné vedení pluhu
- žádné odpojování jisticího prvku
- Snadná údržba pro zajištění dlouhé životnosti a vysokou provozní spolehlivost



Perfektní variabilita - Juwel M V



Dobrá orba je značně závislá na pracovním záběru a pracovní hloubce jednotlivých orebních těles. Pluh LEMKEN Juwel M V splňuje optimálním způsobem agrotechnické požadavky kladené na vlastní orbu.

Aby se mohlo dosáhnout kýženého efektu prováděných prací, v závislosti na typu půdy, vlhkosti a seťové nebo podzimní orbě, pracovní záběr pluhu Juwel M V lze během práce snadno, rychle a plynule upravovat. Během nastavení pracovního záběru se automaticky přizpůsobí i veškeré předradličky a opěrné kolo.

Díky mělké seťové orbě se vytvoří lepší drobtovitá struktura půdy = ideální předpoklad pro snadnou přípravu seťového lůžka s nižší náročností na následující kultivaci. Hluboká podzimní orba za sebou zanechává povrch s velkými hroudami, čímž se vytvářejí dobré podmínky pro rozrušování půdy mrazem.

Pomocí pluhu Juwel M V lze snadno provádět orbu ve výběžcích polí, zarovnávat nerovné okraje i objíždět stožáry a stromy. Navíc je traktor neustále optimálně vytižený.

Juwel M V je sériově vybavený hydraulickým nastavením pracovního záběru. Přímo z traktoru lze přes dvojčinný hydraulický válec provádět nastavení pracovního záběru v rozsahu od 30 do 60 cm na orební těleso.



Vyšší obslužný komfort

U modelů M V s paměťovou otočí lze tři hydraulické funkce - nastavení pracovního záběru, nastavení sklonu a nastavení první radlice - ovládat pomocí dodatečného ovládacího prvku s využitím dvojčinného hydraulického rozvaděče

na traktoru. Tak lze i za traktorem s omezeným počtem hydraulických přípojek používat i pluh vybavený čtyřmi funkcemi.

Stabilní konstrukce rámu - univerzální použití



Čtyřhranný profil rámu

Robustní, tlustostěnná čtyřhranná trubka z mikrolegované speciální jemnozrnné oceli garantuje dostatečnou stabilitu nového rámu.

- Rám je ukončený přírubou a dodatečně jej lze rozšířit o jeden pár orebních těles.
- Je zárukou nízké hmotnosti a současně dlouhé životnosti.



Stavěcí příruby

Pevné sešroubování stavěcích přírub s rámem zajistí vysokou stabilitu, spolehlivou únavovou pevnost a vysoce přesné lícování.

- Po povolení středového šroubu lze provést nastavení čtyř různých pracovních záběrů - od 30 do 50 cm.
- Předradličky a krojidla se automaticky přizpůsobí.



Rozteč orebních těles

Velká rozteč orebních těles, boční uspořádání orebních těles vůči rámu a tvar slupic orebních těles vytvářejí velký volný prostor mezi orebními tělesy a předradličkami.

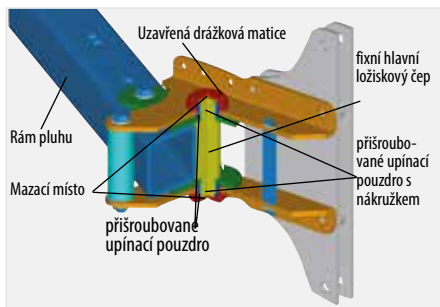
- K ucpávání nedochází ani v případě malého pracovního záběru.
- Slupice orebních těles jsou vybavené střížným kolíkem (dvojstřížné jištění).



Uložení

Bod otáčení výkyvných přírub pluhu Juwel M V uložený vedle rámu se nachází v blízkosti orebního tělesa.

- Tím jsou uložení a komponenty vystavené pouze nepatrnému zatížení.
- Veškerá uložení jsou vybavená otěruodolnými pouzdry, kalenými čepy a lze je promazávat.



Variabilní uložení

Hlavní ložiskový čep výkyvné příruba je opatřen upínacími pouzdry a upnutý v upínacích pouzdrech tak, že je zajištěna jeho odolnost proti zkrutu.

- Výkyvná příruba disponuje fixně namontovanými pouzdry a nákrůžkem. Obě pouzdra pro nastavení šířky brázd, která do sebe zapadají, garantují dlouhou životnost.
- V případě opotřebení lze každou komponentu vyměňovat samostatně.



Montážní desky na rámu

Montážní desky na rámu určené pro upnutí výkyvných přírub pluhu Juwel M V a závěsu jsou přišroubované k rámu.

- Tím se docílí vysoké stability, vysoké únavové pevnosti i vysoce přesného lícování.

Perfektní vybavení



Nastavení předradliček bez nářadí

Nastavení pracovní hloubky a úhlu se provádí nezávisle na sobě a bez použití nářadí.

- Plynulé nastavení pracovní hloubky se provádí pomocí čepu na ploché slupici. Tak se jednotně nastaví všechny předradličky na pluhu, aniž by bylo nutné dodatečné vyrovnávání a doměřování. Elevační úhel se přitom nezmění.



Předradličky odolné proti zkrutu

V případě vybavení předradličkami disponuje Juwel stabilními plochými slupicemi, které jsou s rámem spojené pomocí dvou šroubů.

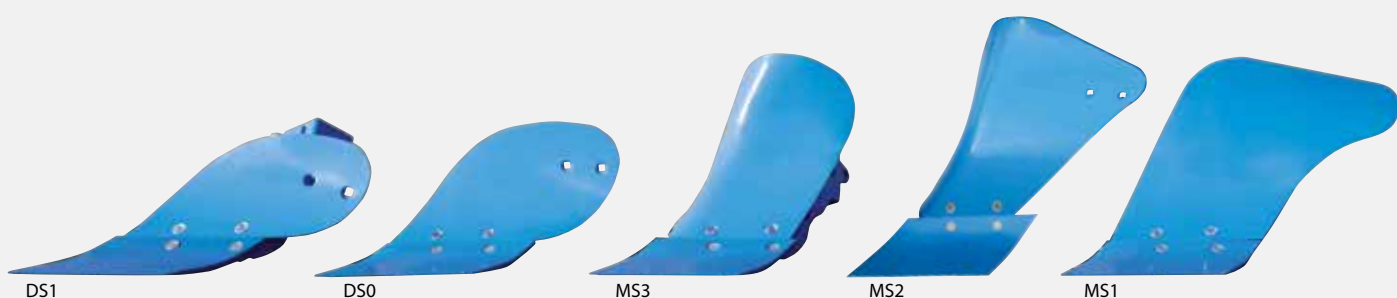
- Plochá slupice brání deformaci předradličky zkroucením.
- Před orbou prováděnou bez předradličky lze slupici rychle demontovat.



Zaklápěcí límce posklizňových zbytků

Zaklápěcí límce posklizňových zbytků jsou namontované přímo na slupici ořebního tělesa a lze je nastavit v různých polohách.

- Garantují práci bez ucpávání a čisté zaklápění organického materiálu.
- Pro práci v jílovitých půdách jsou k dispozici i zaklápěcí límce v plastovém provedení.



Předradličky pro orbu bez ucpávání

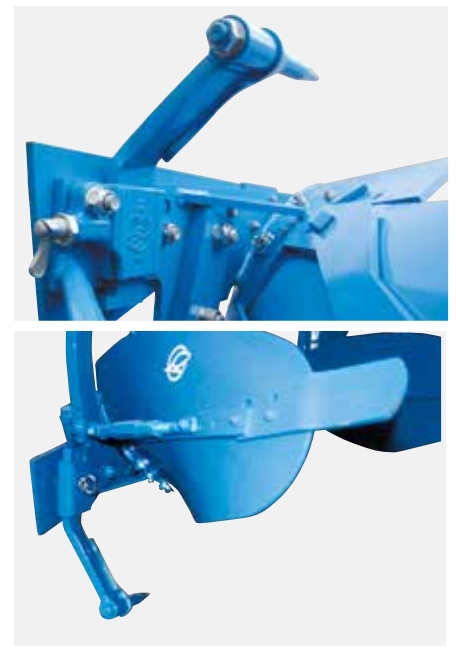
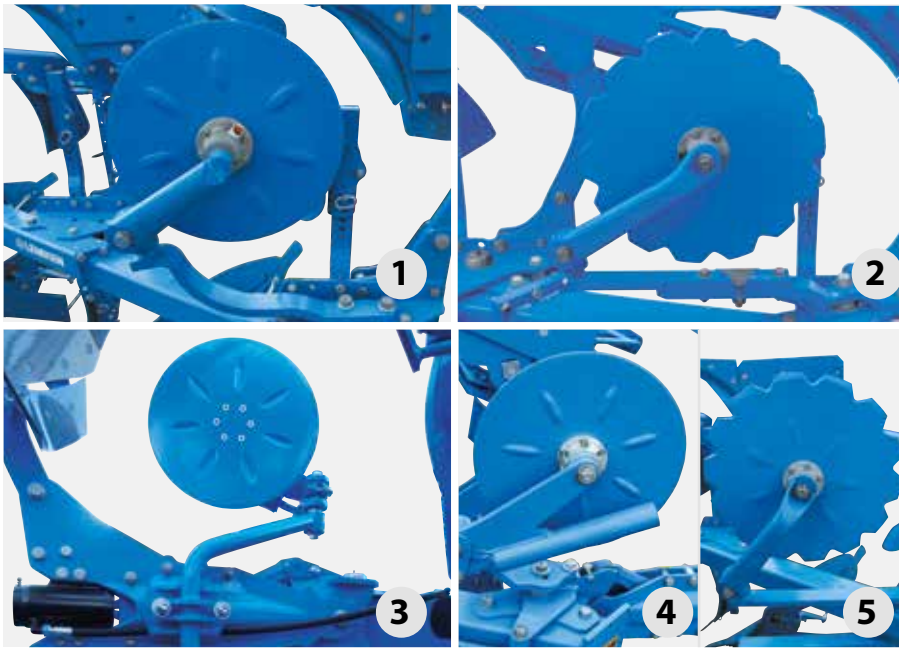
Nový typ předradliček s různou délkou radlice zajišťuje orbu bez ucpávání i za ztížených pracovních podmínek.

- Specifický tvar radlic minimalizuje opotřebení a prodlužuje životnost.

Při práci pak lze očekávat velmi dobrý průtok materiálu.

- Speciálně tvarovaná odhrnovačka krájí organickou hmotu a čistě ji ukládá do půdy.

- Pro práci v jílovitých půdách a na půdách, které vytvářejí malý tlak na předradličky, je k dispozici plastová odhrnovačka.



Krojidlo

Hladké krojidlo je z boku prolisované. Tím se docílí permanentního pohybu i při krájení velkého množství organické hmoty.

- Nastavení pracovní hloubky se provádí svislým přetočením ramen krojidla, která lze v ozubení nastavit pomocí jednoho šroubu.
- Hladké uložení na zadní straně je dvojitě utěsněné proti znečištění.

- Krojidla nabízíme v různém provedení i s různým umístěním na rámu:

- 1) \varnothing 500 mm, vedle předradličky
- 2) \varnothing 590 mm, možnost nastavení před/vedle předradličky
- 3) \varnothing 500 mm, na T kuse vedle předradličky
- 4) \varnothing 500 mm, odpružené před předradličkou
- 5) veškeré průměry dle vlastní volby v ozubeném provedení

Podrývák pro dobré kypření

Díky svému speciálnímu tvaru dosahuje podrývák mimořádně dobrého kypřicího efektu.

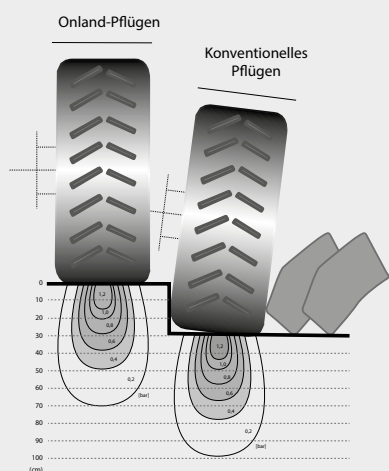
- Hlubkové nastavení podrýváků lze provádět bez použití náradí a v případě potřeby jej lze bez náradí i snadno demontovat.
- Veškeré opotřebitelné díly lze vyměňovat jednotlivě. Kryt slupice chrání slupici před opotřebením.



Juwel OF



Jízda při orbě mimo brázdu a v brázdě



V posledních letech lze sledovat trend projevující se zájmem o větší traktory s pneumatikami o šířce 710 mm, 800 mm nebo i s většími. Pro tato kola není v

brázdě již dostatek místa a při přejíždění nakypřené půdy a na hranách brázdy nežádoucím způsobem utužují půdu.

Malý tlak na půdu při orbě s jízdou mimo brázdu má pozitivní vliv na strukturu půdy.



Univerzální použití



Volný prostor mezi opěrným kolem a půdou při otáčení pluhu

Ruku v ruce se stále větším rozšiřováním používání navigačních satelitních systémů GPS mohou i řidiči traktorů praktikovat způsob orby s jízdou mimo brázdou. Zatímco dříve, na základě svého konstrukčního provedení, mimo

brázdou projížděly převážně pouze pásové traktory, navigační satelitní systémy dnes umožňují komfortní orbu s přesným napojováním brázd i pro standardní traktory.

Pokud nebude povrch půdy, např. za vlhka či nepříznivých povětrnostních podmínek, umožňovat optimální přenos tažné síly, pak lze pluchy Juwel rychle a snadno upravit na systém orby s „jízdou v brázdě“.

Jízda při orbě mimo brázdou a v brázdě

V provedení OF nabízejí pluchy LEMKEN Juwel 8 a Juwel 10 možnost jízdy traktoru při orbě „v brázdě“ i „mimo brázdou“.

Pomocí vnitřního hydraulického válce se pluh vychýlí a současně se nastaví vzdálenost k hraně brázdou a tím i záběr první radlice.

Pomocí vnějšího válce se tahová linie traktor/pluh nastavuje dle vlastní volby mechanicky, pomocí stavěcí objímky, nebo hydraulicky s využitím paměťového válce.



Juwel 10 M a 10 M V – nová veličina mezi nesenými pluhy

Design přizpůsobený speciálně velkým traktorům:



Poloha spodního a horního závěsu je posunutá více nahoru

- Optimální poloha spodního a horního závěsu v případě velkých kol traktoru pro zajištění optimálního přenosu síly



Profil rámu 160 x 160 x 10 mm a osa otáčení o průměru 130 mm

- Schválení technické způsobilosti pro traktory do 450 KS
- Vhodné pro orbu v nejtěžších podmínkách

Podstatně větší možnosti při jízdě mimo brázdu při orbě:

- Agregace s traktory s vnější šířkou až 4 metry
- Možnost používání traktorů s širokými pneumatikami za účelem zabránění utužování půdy a pro zvýšení trakce
- K prokluzu nedochází ani v případě náročných pracovních podmínek
- Neustálé zachování dostatečné vzdálenosti od brázdy, čímž se zabráňuje odlamování její hrany





Tlumení vibrační horního závěsu

V případě pluhů Juwel 10 M a M V je optimální, pokud jsou vybavené tlumením vibrační horního závěsu. Hydraulický válec ve věži pluhu přitom tlumí vibrace, které vznikají při přejezdění terénních nerovností se zvednutým pluhem.

- Nižší zatížení traktoru
- Bezpečná a komfortní jízda se zvednutým pluhem
- Šetrná ochrana komponent traktoru a pluhu za účelem zajištění jejich delší životnosti



Funkce pro bezpečnou přepravu

Ve spojení s univerzálním kolem a hydraulickým vychylováním rámu lze pluh Juwel 10 M / M V vybavit speciální funkcí pro jeho bezpečnou přepravu. Hydraulický válec pro vychylování rámu přitom kompenzuje terénní nerovnosti. Přední čep řízení přitom slouží jako bod otáčení.

- Bezpečná a komfortní přeprava po silnici
- Horní závěs se nemusí odpojovat



Technické údaje

Juwel 6 M										
Rozeč ořebních těles (cm)	90	100	90	100	90	100	90	100		
Počet radlic	3		3+1		4		4+1			
Pracovní záběr (cm)	90-150		120-200		120-200		150-250			
Hmotnost (kg)	707	719	870	886	907	932	1.070	1.090		
Výkon traktoru (KS)	50-80		60-110		60-110		80-130			
(kW)	37-59		44-81		44-81		59-96			
Varianta X - hmotnost (kg) ³	878	886	1.098	1.109	1.135	1.146	-	-		
Juwel 6 MV²										
Rozeč ořebních těles (cm)	100		100		100		100			
Počet radlic	3		3+1		4		4+1			
Pracovní záběr (cm)	75-150		100-200		100-200		125-250			
Hmotnost (kg)	739		966		1.078		1.305			
Výkon traktoru (KS)	50-80		60-110		60-110		80-130			
(kW)	37-59		44-81		44-81		59-96			
Varianta X - hmotnost (kg) ³	906		1.189		1.306		-			
Juwel 7 M										
Rozeč ořebních těles (cm)	90	100	90	100	90	100	90	100	90	100
Počet radlic	3		3+1		4		4+1		5	
Pracovní záběr (cm)	90-150		120-200		120-200		150-250		150-250	
Hmotnost (kg)	801	813	1.023	1.039	1.013	1.029	1.235	1.255	1.235	1.255
Výkon traktoru (KS)	70-100		80-130		80-130		90-160		90-160	
(kW)	51-74		59-96		59-96		66-118		66-118	
Varianta U - hmotnost (kg) ¹	966	978	1.237	1.253	1.227	1.243	1.498	1.518	1.487	1.507
Varianta X - hmotnost (kg) ³	1.009	1.021	1.302	1.318	1.292	1.308	1.585	1.605	1.575	1.595
Juwel 7 MV²										
Rozeč ořebních těles (cm)	90	100	90	100	90	100	90	100	90	100
Počet radlic	3		3+1		4		4+1		5	
Pracovní záběr (cm)	90-165		120-220		120-220		150-275		150-275	
Hmotnost (kg)	912		1.198		1.171		1.187		1.453	
Výkon traktoru (KS)	70-100		80-130		80-130		90-160		90-160	
(kW)	51-74		59-96		59-96		66-118		66-118	
Varianta U - hmotnost (kg) ¹	1.072		1.413		1.386		1.402		1.723	
Varianta X - hmotnost (kg) ³	1.120		1.477		1.450		1.466		1.803	
Juwel 8 M										
Rozeč ořebních těles (cm)	90	100	90	100	90	100	90	100	90	100
Počet radlic	3		3+1		4		4+1		5	
Pracovní záběr (cm)	90-150		120-200		120-200		150-250		150-250	
Hmotnost (kg)	1.058	1.073	1.289	1.308	1.274	1.293	1.505	1.528	1.409	1.513
Výkon traktoru (KS)	90-135		110-180		110-180		130-225		130-225	
(kW)	66-99		81-132		81-132		96-165		96-165	
Varianta U - hmotnost (kg) ¹	1.314	1.329	1.617	1.636	1.602	1.621	1.905	1.928	1.890	1.913
Varianta X - hmotnost (kg) ³	1.311	1.326	1.613	1.632	1.598	1.617	1.900	1.923	1.885	1.908
Juwel 8 M										
Rozeč ořebních těles (cm)	120		120							
Počet radlic	4		4+1							
Pracovní záběr (cm)	160-240		200-300							
Hmotnost (kg)	1.373		1.618							
Výkon traktoru (KS)	110-190		130-238							
(kW)	81-140		96-175							
Varianta U - hmotnost (kg) ¹	1.661		1.978							
Varianta X - hmotnost (kg) ³	1.657		1.973							

¹ Varianta U = s dodatečným hydraulickým jištěním proti přetížení OptiStone

² plynulé hydraulické nastavení pracovního záběru

³ varianta X = s dodatečným mechanickým jištěním proti přetížení

Juwel 8 MV²												
Rozteč orebních těles (cm)	90	100	90	100	90	100	90	100	90	100	90	100
Počet radlic	3		3+1		4		4+1		5		5+1	
Pracovní záběr (cm)	90-165		120-220		120-220		150-275		150-275		180-330	
Hmotnost (kg)	1 172	1 187	1 463	1 482	1 442	1 461	1 733	1 756	1 708	1 731	1 999	2 026
Výkon traktoru (KS)	90-135		110-180		110-180		130-225		130-225		140-270	
(kW)	66-99		81-132		81-132		96-165		96-165		103-199	
Varianta U - hmotnost (kg) ¹	1 428	1 443	1 795	1 814	1 770	1 789	2 137	2 160	2 108	2 131	2 475	2 506
Varianta X - hmotnost (kg) ³	1 425	1 440	1 787	1 806	1 766	1 785	2 128	2 151	2 103	2 126	2 465	2 492

Juwel 8 MV²										
Rozteč orebních těles (cm)	120	120								
Počet radlic	4		4+1							
Pracovní záběr (cm)	140-240		175-300							
Hmotnost (kg)	1 541		1 846							
Výkon traktoru (KS)	110-190		130-238							
(kW)	81-140		96-175							
Varianta U - hmotnost (kg) ¹	1 829		2 210							
Varianta X - hmotnost (kg) ³	1 825		2 201							

¹ Varianta U = s dodatečným hydraulickým jistěním proti přetížení OptiStone ² plynulé hydraulické nastavení pracovního záběru ³ varianta X = s dodatečným mechanickým jistěním proti přetížení

Juwel 10 M										
Rozteč orebních těles (cm)	100	100	90	100	90	100	90	100	90	100
Počet radlic	4		4+1		5		5+1		6	
Pracovní záběr (cm)	120-200		150-250		150-250		180-300		180-300	
Hmotnost (kg)	1 432		1 666		1 635	1 651	1 865	1 885	1 850	1 870
Výkon traktoru (KS)	150-250		180-300		180-300		210-350		210-350	
(kW)	110-184		132-221		132-221		154-257		154-257	
Varianta U - hmotnost (kg) ¹										

Juwel 10 M										
Rozteč orebních těles (cm)	120	120	120	120						
Počet radlic	4		4+1		5		5+1			
Pracovní záběr (cm)	160-240		200-300		200-300		240-360			
Hmotnost (kg)	1 480		1 726		1 711		1 945			
Výkon traktoru (KS)	150-250		180-300		180-300		210-350			
(kW)	110-184		132-221		132-221		154-257			

Juwel 10 M s vyztuženým držákem slupice										
Rozteč orebních těles (cm)	100	120	100	120	100	100				
Počet radlic	4		4+1		5		5+1			
Pracovní záběr (cm)	132-240		165-300		165-250		198-300			
Hmotnost (kg)	1 562	1 610	1 829	1 889	1 816		2 080			
Výkon traktoru (KS)	150-320		180-400		180-400		210-450			
(kW)	110-235		132-294		132-294		154-331			

Pracovní záběr na brázdě při rozteči orebních těles 90 cm: 30, 35, 40, 45 cm / při rozteči orebních těles 100 cm: 33, 38, 44, 50 cm / při rozteči orebních těles 120 cm: 40, 45, 53, 60 cm
Výška rámu u pluhu Juwel 10 M 80 cm nebo 85 cm / u pluhu Juwel 10 M s vyztuženým držákem slupice 90 cm

Juwel 10 M V										
Rozteč orebních těles (cm)	100	100	90	100	90	100	90	100	90	100
Počet radlic	4		4+1		5		5+1		6	
Pracovní záběr (cm)	108-220		135-275		135-275		162-330		162-330	
Hmotnost (kg)	1 669		1 963		1 907	1 930	2 197	2 224	2 164	2 191
Výkon traktoru (KS)	150-250		180-300		180-300		210-350		210-350	
(kW)	110-184		132-221		132-221		154-257		154-257	
Varianta U - hmotnost (kg) ¹					2 225		2 578		2 518	

Juwel 10 M V										
Rozteč orebních těles (cm)	120	120	120	120	120	120				
Počet radlic	3		3+1		4		4+1		5	
Pracovní záběr (cm)	108-180		144-240		144-240		180-300		180-300	
Hmotnost (kg)	1 433		1 739		1 717		2 023		1 990	
Výkon traktoru (KS)	120-200		150-250		150-250		180-300		180-300	
(kW)	88-147		110-184		110-184		132-221		132-221	

Juwel 10 M V s vyztuženým držákem slupice										
Rozteč orebních těles (cm)	120	120	100	120	100	120	100	100	100	100
Počet radlic	3		3+1		4		4+1		5	
Pracovní záběr (cm)	108-180		144-240		120-240		150-300		150-275	
Hmotnost (kg)	1 537		1 877		1 807	1 855	2 136	2 196	2 103	2 432
Výkon traktoru (KS)	120-240		150-320		150-320		180-400		180-400	
(kW)	88-176		110-235		110-235		132-294		132-294	

Pracovní záběr na brázdě při rozteči orebních těles 90 cm: cca 27-50 cm / při rozteči orebních těles 100 cm: cca 30-55 cm / při rozteči orebních těles 120 cm: cca 36-60 cm
Výška rámu u pluhu Juwel 10 M V 80 cm nebo 85 cm / u pluhu Juwel 10 M V s vyztuženým držákem slupice 90 cm

NAŠE HNACÍ SÍLA: VÁŠ ÚSPĚCH



LEMKEN GmbH & Co. KG
Weseler Straße 5
46519 Alpen, Germany
Tel. +49 2802 81-0
Fax +49 2802 81-220
info@lemken.com
lemken.com

Váš odborný prodejce LEMKEN: